

**AIROFOG®**

## **ULV Hidegköd generátor**

### **Kezelési útmutató**



**U260/U120**



**U240/U110**

## Tartalomjegyzék

- 1 Általános információk
- 2 Műszaki adatok
- 3 Főbb jellemzők
- 4 Biztonsági előírások
- 5 A készülék üzembe helyezése
- 6 A hosszabbító tömlő használata az U260/U120 típusoknál
- 7 Általános alkalmazások
- 8 Fogyasztás
- 9 Alkalmazási javaslatok, tanácsok
- 10 Karbantartás
- 11 Jótállási bizonylat
- 12 Tartalék alkatrészek listája az U260/U120 típusokhoz
- 13 Az U260/U120 típusok robbantott ábrái
- 14 Tartalék alkatrészek listája az U240/U110 típusokhoz
- 15 Az U240/U110 típusok robbantott ábrái

## 1. Általános információk

Köszönjük, hogy megvásárolta az AIROFOG minőségi terméket. Sok sikert kívánunk a készülék alkalmazásához, és biztosak vagyunk benne, hogy Ön teljes mértékben elégedett lesz a készülék teljesítményével.

A jelen kezelési útmutató részletesen megad minden szükséges információt robbantott ábrák segítségével a készülék használatához, a beindításához, üzemeltetéséhez, karbantartásához, tisztításához, a hibaelhárításhoz, stb. Ezen kívül tájékoztatást ad a készülék egész élettartama során betartandó biztonsági előírásokról is.

Az U260 és U240 típusú Airofog ULV (ultra-low volume: igen kis mennyiség) hidegköd generátor megfelel az EMC (elektromágneses összeférhetőségi) irányelvben rögzített CE-jelölésre vonatkozó előírásoknak a következő szabványok tekintetében:

EN55014-1: 2017

EN55014-2: 2015







EN61000-3-2: 2014

EN61000-3-3: 2013

A jelen kezelési útmutatóban megadott minden adat és információ a legjobb tapasztalatainkon és ismereteinken alapul. Az általános technológiai fejlődést követve, műszaki fejlesztéseinknek köszönhetően, a jelen útmutatóban közöltek előzetes értesítés nélkül változhatnak.

Kérjük, hogy nyugodtan forduljon hozzánk, szívesen állunk rendelkezésére, ha bármikor aktuális információkra lenne szüksége!

### Az alkalmazott szimbólumok jelentése:

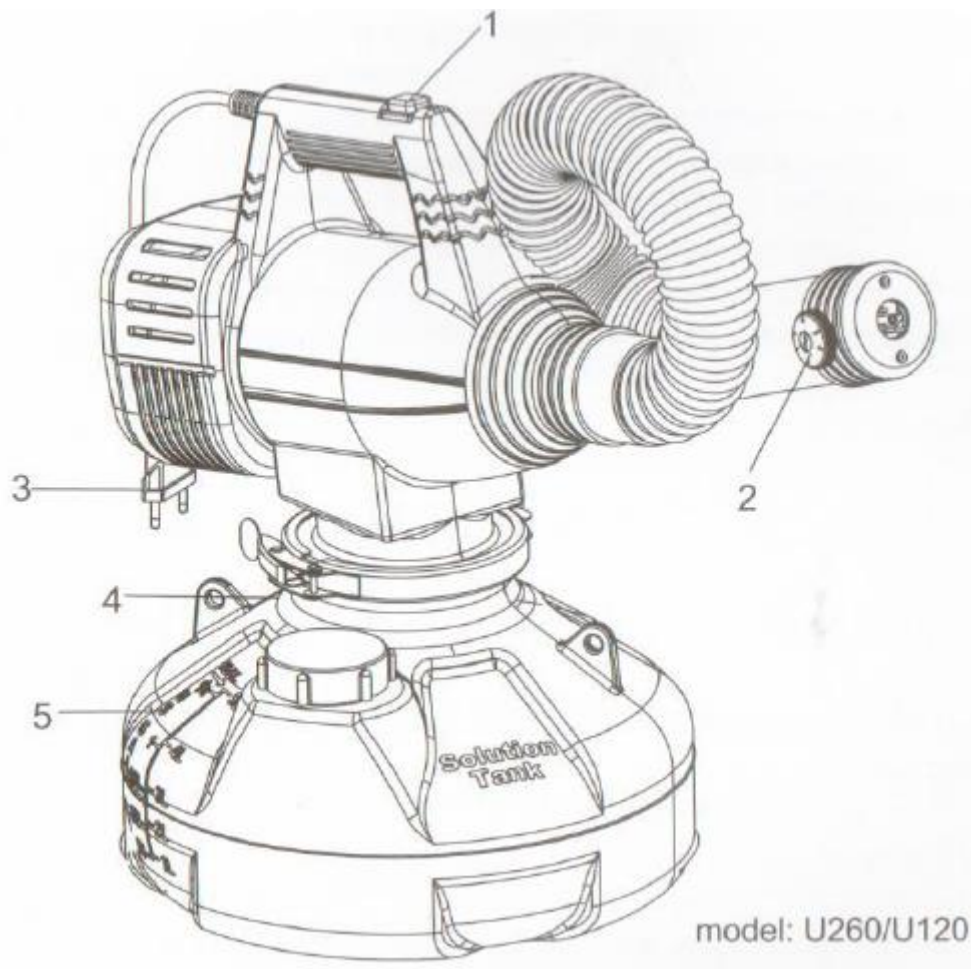
	Figyelmesen olvassa el ezt a kezelési útmutatót!
	A CE-jelölés azt mutatja, hogy a készülék megfelel az EK-irányelveknek.
	Általános figyelmeztetés, veszély kockázata vagy a készülék károsodásának, sérülésének lehetősége áll fenn. Fordítson különös figyelmet az ilyen szimbólumot követő szövegre!
	Minden egyéb fontos tanács
	Elektromos veszély kockázata, gondosan tartsa be az útmutatást
	Karbantartás

## 2. Műszaki adatok

Modell típusa:	U260 (220-240 V)/ U120 (110-120 V) U240 (220-240 V)/ U110 (110-120 V)
Villanymotor:	220-240 V, 50/60 Hz, 800 W 110-120 V, 50/60 Hz, 700 W
Oldattartály:	5 literes, oldalsó töltőnyílás, polietilén, ellenáll az UV-sugárzásnak
Teljesítmény:	adagoló tús szabályozás U260/U120 kb. 40-400 ml/perc, U240/U110 kb. 25-150 ml/perc
Opcionális:	5 állású folyadékadagoló szabályozás U260/U120 kb. 0-260 ml/perc
Vállszíj:	dupla szövésű, 50 mm széles
Standard tartozék:	50 cm hosszabbító tömlő az U260-as modellhez
Nettó súly:	U260/U120: 3,4 kg; U240/U110: 3,1 kg
Bruttó súly:	U260/U120: 4,4 kg; U240/U110: 4,1 kg
Méreték:	Ø 28 x M40 cm
Csomagolás mérete:	H36 x Sz32 X M44 cm

### 3. Főbb jellemzők

Az Airfog ULV hidegköd generátor hatékonyan üzemel az igen kis anyagmennyiség (ULV) eljárásnak megfelelően. A hatékony villanymotor a finom cseppcskéket egyenletesen szétszórja az érintett területen. A cseppcskék megfelelő ideig lebegő állapotban maradnak a levegőben. Az adagolótűs szabályozón lévő gomb lehetővé teszi a folyadék mennyiségének szabályozását a köddé alakítandó folyadék viszkozitási szintjétől függően.



Modell típusa: U260/U120

1. Ki-be kapcsoló
2. Áramlás-szabályozó gomb
3. Hálózati kábel
4. Záró gyűrű
5. Oldattartály

#### 4. Biztonsági előírások

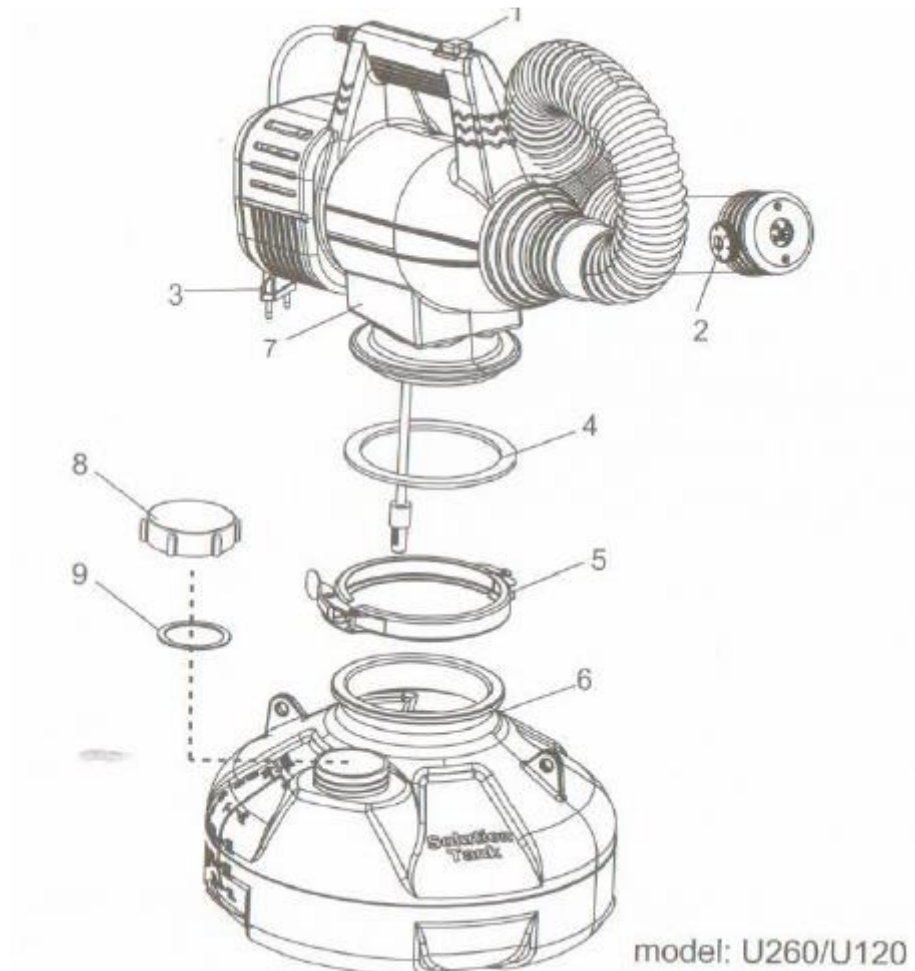
A lehetséges problémák elkerülése érdekében, kérjük, hogy figyelmesen olvassa el és értelmezze az útmutatót, mielőtt munkát végezne a készüléken vagy üzemeltetni kezdené.

- Őrizze meg ezt a kezelési útmutatót! Ha a készüléket más személynek átadja, akkor a kezelési útmutatót is adja át!
- A használatba vétel előtt az üzemeltetőnek ismernie kell minden munkavédelmi és biztonsági intézkedést.
- A ködképzés alatt lehetőség szerint viseljen a fülét, szemét, orrát és kezét fedő védőeszközöket, főként, amikor veszélyes vegyi anyagokkal és/vagy lebegő részecskékkel dolgozik.
- Az oldat koncentrációjával és a munkavédelmi előírásokkal kapcsolatban tartsa be a vegyi anyag gyártó utasításait!
- A készüléket hőforrásoktól távol, száraz helyen tárolja!
- Húzza ki a konnektorból a készüléket, ha nem használja!
- Tartsa a készüléket a gyerekektől és a veszélyeket nem érzékelő személyektől távol!
- Tűz- vagy robbanás-veszély megelőzése érdekében gyúlékony folyadékot ne használjon a ködképzéshez, különösen nem zárt helyen!
- Nyílt láng közelében ne használja a készüléket!
- Soha ne használja a készüléket, ha nedves a keze vagy a lába, vagy ha mezítláb van!
- Óvja a hálózati kábelt a hőtől, olajtól, éles szegélyektől és a durva felületektől!

- Semmilyen körülmények között ne próbálja meg erőltetni vagy kicserélni az öntött hálózati dugaszt!
- Ne használjon olyan hálózati kábelt, amelyen bevágások, vagy kirojtások keletkeztek, mert ez veszélyes.
- Soha ne hagyja a működésben lévő készüléket felügyelet nélkül!
- A készüléket jól szellőző helyen üzemeltesse!
- **Gondoskodjon róla, hogy a motor által beszívott levegő a lehető legszárazabb és legtisztább legyen, kerülje a képződött köd beszívását!**
- Belső térben történő ködképzés esetén a készülék kezelőjének úgy kell a ködképzést végezni, hogy a kezelt területről a kezeletlen területen keresztül a kijárat felé haladjon. Kerülje a túlzott ködképződést, mert ez hátrányosan befolyásolhatja a láthatóságot, megnehezítve a terület gyors elhagyását.
- Soha ne végezzen úgy karbantartási munkát, hogy a készülék csatlakoztatva van a konnektorhoz!
- A készüléken alapkarbantartást, szerelést kizárólag a készüléken való munkavégzésre jogosult, szakképzett személlyel végeztessen!
- Győződjön meg róla, hogy a dugaszaljazaton feltüntetett feszültségérték megegyezik-e a motoron jelzett értékkel.
- A készüléket csak az eredeti rendeltetési céljának megfelelően használja!

## 5. A készülék üzembe helyezése

A készüléket kartondobozba csomagolva szállítjuk. Kicsomagolás után ellenőrizze, hogy a készülék nem sérült-e meg.



Modell típusa: U260/U120

Az azonosítási lemezről leolvasott helyes áramerősséget használja!

Ha a feszültség- és frekvenciaértékek meghaladják a jelzettet, a készülék súlyosan megsérülhet, és ez megakadályozhatja normális működését.



## **A készülék használata**

Győződjön meg róla, hogy a hálózati dugasz (3) nincs csatlakoztatva az aljzatba!

- Távolítsa el a záró gyűrűt (5), és ellenőrizze, hogy tiszta-e a tartály (6). Helyezze vissza a meghajtó fejet (7) és ellenőrizze, hogy a tartály tömítőgyűrűje (4) a helyén legyen, majd tegye vissza a záró gyűrűt (5) a helyére.
- Töltse az oldatot a tartályba (6), majd zárja be a záró sapkával (8), és ellenőrizze, hogy a záró sapka tömítőgyűrűje (9) a helyén legyen.
- A hálózati dugasz (3) dugaszaljzatba történő csatlakoztatását megelőzően győződjön meg a következőkről:
  - az áramlás-szabályozó gomb (2) az elzárt helyzetben legyen
  - a kapcsoló (1) ki (off) állásban legyen.
- Irányítsa a fúvókát a megkívánt irányba, és kapcsolja be a készüléket.
- Állítsa be az áramlás-szabályozó gombot a kibocsátani kívánt anyag mennyiségének megfelelően.

A motor meghibásodásának megelőzése érdekében, ügyeljen arra, hogy a levegőszűrő mindig tiszta és száraz maradjon, és ne szívjon be permetet.

Amikor habos folyadékot használ, kerülje, hogy a hab bejusson a meghajtó fejbe (7), ami károsítaná a motort. A hab szintjét minden esetben a PP szűrőnél alacsonyabb szinten kell tartani.

A munkát úgy tervezze meg, és a készüléket úgy tartsa, hogy az a lehető legkevesebb párárt szívja be. Erősen ajánlott a munka oly módon történő elvégzése, hogy a ködképzés a már kezelt területről a kezeletlen területen keresztül, a kijárat irányába haladva történjen.

## **A készülék leállítása**

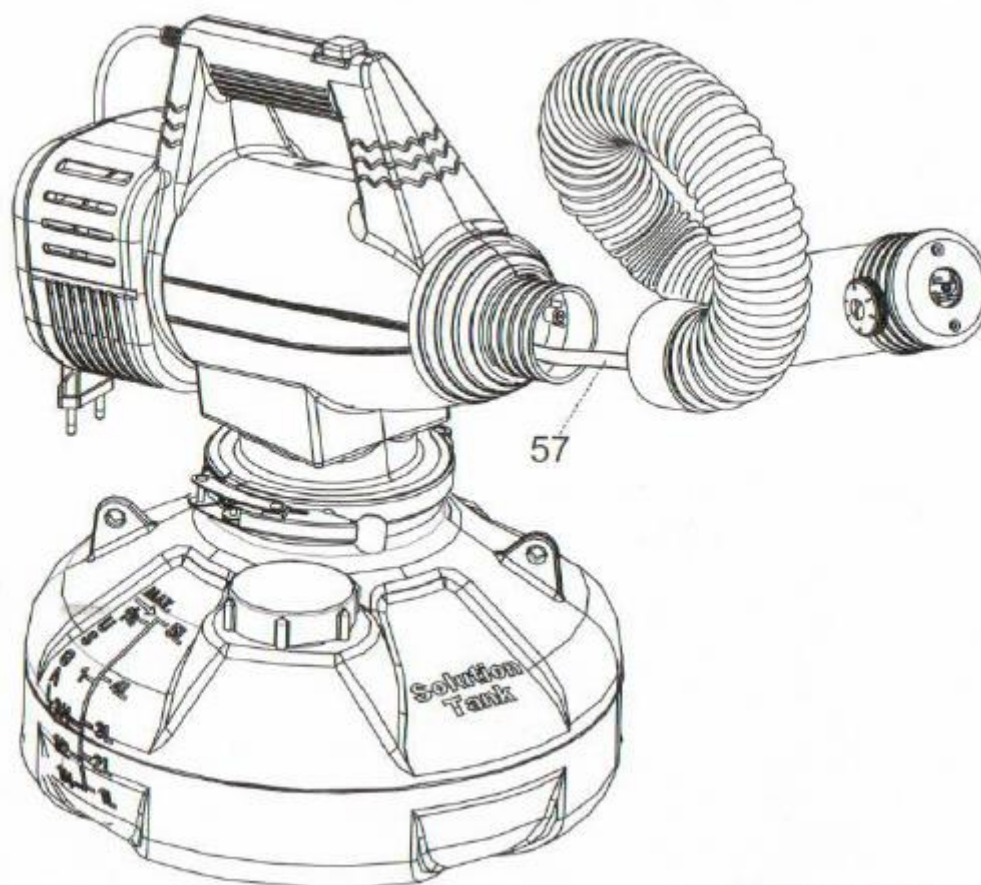
Kérjük, hogy a készüléket a következő sorrendben állítsa le:

- A ködképzési munka végeztével zárja el a szabályozó gombot mielőtt kikapcsolná a készüléket.
- Húzza ki a hálózati dugaszt a csatlakozó aljzatból (konnektorból).
- Távolítsa el az oldatmaradékokat és ürítse ki a tartályt, majd végezzen meleg vízzel ködképzést.

A készülék kikapcsolása előtt először mindig a szabályozó gombot zárja le, ugyanis a nyomás alatt álló oldattartály az oldat motorházba történő visszaáramlását idézheti elő, ami károsítja a motort, és ennek oldatcsepegés lehet a következménye.

## 6. A hosszabbító tömlő használata az U260/U120 típusoknál

Rugalmasabban lehet a készüléket hosszabbító tömlő (csak az U260/U120 típusokhoz alkalmazható) segítségével használni, és így távolabb lévő és körülhatárolt helyeket is el tud érni.



model: U260 / U120

Ügyeljen rá, hogy ne hajlítsa be és ne csavarja meg a hosszabbító oldattömlőt (57).

## 7. Általános alkalmazások

- közegészségügyi területeken, mint pl. közösségi létesítményekben, szállodákban, üzemi étkezdékben, iskolákban, irodákban, bankokban, közlekedési eszközökön...
- fertőtlenítés az élelmiszeriparban
- az állatállomány fertőtlenítése vagy védőoltás alkalmazása az intenzív állattartásnál
- fertőtlenítés melegházakban és gombatermesztési helyeken
- kártevők irtása repülő és csúszó-mászó rovarok esetén
- penészmentesítés és gombátlanítás
- szagtalanítás

## 8. Fogyasztás

A készülék standard adagolótűs szabályozóval vagy egy opcionális 5-állású adagoló szabályozóval van felszerelve az U260/U120 típusok esetén. Tekintettel arra, hogy a kibocsátott mennyiség a különféle vegyi anyagoktól és a készítmények fizikai tulajdonságaitól függően változik, javasoljuk, hogy a kibocsátott mennyiség mérését a legtöbbször előforduló feltételeknek megfelelően saját maga végezze el.

### U260/U120 (hosszabbító tömlő nélkül)

Szabályozógomb elfordítása	Víz (ml/perc, kb.)	oz/perc
1/4	40 ml/perc	1,36 oz/perc
1/2	80 ml/perc	2,72 oz/perc
3/4	150 ml/perc	5,1 oz/perc
1	240 ml/perc	8,16 oz/perc
1 1/4	300 ml/perc	10,2 oz/perc
1 1/2	350 ml/perc	11,9 oz/perc
1 3/4	380 ml/perc	12,92 oz/perc
2 (max)	400 ml/perc	13,6 oz/perc

### U240/U110

1/4	25ml/perc	0,85 oz/perc
1/2	60 ml/perc	2,04 oz/perc
3/4	75 ml/perc	2,55 oz/perc
1	90 ml/perc	3,06 oz/perc
1 1/4	110 ml/perc	3,74 oz/perc
1 1/2	125 ml/perc	4,25 oz/perc
1 3/4	140 ml/perc	4,76 oz/perc
2 (max)	150 ml/perc	5,1 oz/perc

U260/U120 5-állású folyadékadagoló szabályozó (hosszabbító tömlő nélkül)

Szabályozógomb elfordítása	Víz (ml/perc, kb.)	oz/perc
0	0 ml/perc	1,7 oz/perc
1	50 ml/perc	1,7 oz/perc
2	100 ml/perc	3,4 oz/perc
3	150 ml/perc	5,1 oz/perc
4	200 ml/perc	6,8 oz/perc
5	260 ml/perc	8,84 oz/perc

Tekintettel arra, hogy a finom ködöt nehéz szabad szemmel érzékelni, rendszerint jobb a ködképzés idejét és mennyiségét a folyadékáramlás sebességéből kiszámítani, mint a láthatósági körülményekre hagyatkozni.

A szemcseeloszláshoz szükséges optimális kibocsátás kb. 50 ml anyag percenként. Az alkalmazási, illetve kibocsátási idő meghatározásához először az alkalmazásra kerülő összes anyag mennyiségét határozzuk meg a következő képlet szerint:

(a kezelendő légtér térf. m<sup>3</sup>-ben) x (1 m<sup>3</sup>-hez szükséges anyag ml-ben) = össz. anyag ml-ben

$$\frac{\text{össz. anyag ml – ben}}{\text{kibocsátás ml/perc}} = \text{kibocsátási idő percben}$$

## 9. Alkalmazási javaslatok, tanácsok

Használat előtt gondoskodjon arról, hogy megismerje az anyag alkalmazásához szükséges időt és a kezelendő légtérhez szükséges anyag mennyiségét, mert ez megkönnyíti a feladat elvégzését.

Ideálisak a körülmények a parányi cseppecskékből álló szuszpenzió esetén, ha a hőmérséklet kb. 25°C és a relatív páratartalom 75%.

Használat közben soha ne hagyja a készüléket felügyelet nélkül!

## Kültéri alkalmazás

- Az alkalmazás ideális időszakát a hűvösebb napszakok jelentik, pl. kora reggel vagy este, amikor a rovarok a legaktívabbak.
- Az ideális szélesség 5 és 10 km/óra között van. Ha a szélesség nagyobb, mint 15 km/óra, az anyag gyorsan széteszik és hatásossága csökken. Azt javasoljuk, hogy ilyenkor kerülje a ködgenerátor alkalmazását.
- Az ideális irány megválasztásához olyan kiindulási pontot válasszon, ami a kezelendő területen szélirányban van, majd onnan a szórófejet mellmagasságban tartva haladjon a hátszélben.

## Beltéri alkalmazás

### **Az alkalmazás megkezdése előtt:**

- A készülék üzemeltetőjén kívül a kezelendő területről minden személyt és állatot távolítsa el!
- Minden ajtót és ablakot zárjon be! A munka elvégzése után legalább egy órán keresztül hagyjon minden klíma berendezést és ventilátort kikapcsolt állapotban.
- A robbanás kockázatának elkerülése érdekében, jóllehet ennek eshetősége csekély, minden lánggal égő eszközt, lámpát, gázt, stb., oltson el!
- Minden levegővel érintkező élelmiszert, élelmiszertárolót, növényt, felületet, stb., amelyek érintkezésbe kerülhetnek a ködképző anyaggal, el kell távolítani, le kell zárni vagy le kell takarni.
- A legjobb eredmény elérése érdekében hagyja nyitva az ajtókat, fiókokat, szekrényeket a kezelt területen.

### **Az alkalmazás alatt:**

- A munkát mindig a kijárattól legtávolabbi sarokból kiindulva kezdje és a kijárat felé haladva végezze. Így minimalizálható a ködképző anyagnak való kitettség ideje.
- Lassan haladjon végig a kezelendő területen, figyelembe véve a kezelés idejét.
- Mindig tartson minimum 1 m távolságot a fúvóka és az összes többi tárgy között. Gyaníthatóan szennyezett vagy szennyezett területre irányítottan, rövid lökészerű köd-impulzusok megengedettek, ha ezek nem hagynak anyagnyomokat a felületeken.

### **Az alkalmazást követően:**

- Hagyja a permetet hatni amennyi ideig csak lehetséges, lehetőleg 2-6 órán keresztül, de az ajánlott minimális időtartam 1 óra.
- Nyissa ki a külső ajtókat és ablakokat, hogy friss levegő áramolhasson a kezelt légtérbe.

## **10. Karbantartás**

A szükséges karbantartási munka csupán annyi, hogy a folyadékszűrőt (20) és a PP szűrőt (29 és 29/1) esetenként ki kell tisztítani. Távolítsa el a szűrőt és öblítse ki folyóvízben, hogy a letapadt részecskék eltávozzanak.

A vegyi anyagok cseréje során vigyázzon, nehogy szennyeződés történjen:

Tiszta vízzel (vagy erre alkalmas oldószerrel) végezzen ködképzést, hogy a folyadék megtisztítsa az egész készüléket, majd alaposan öblítse ki a tartályt.

Rendszeres időszakonként ellenőrizze a levegőszűrő (11) tisztaságát. Ha a motor nem kap elegendő tiszta levegőt, akkor a ködképzés nem lesz megfelelő és a motor túlhevülhet.

Ellenőrizze a tömítéseket, a csöveket és tömlőket, hogy nem szivárognak-e. Szükség esetén cserélje ki ezeket az alkatrészeket.

**NYUGODTAN KERESSEN BENNÜNKET VAGY A HELYI KERESKEDŐJÉT, HA MŰSZAKI SEGÍTSÉGRE VAN SZÜKSÉGE, SZÍVESEN ÁLLUNK RENDELKEZÉSÉRE!**

## **11. Jótállási bizonylat**

Az AIROFOG MACHINERY CO., LTD. (rövidítve AIROFOG) szavatolja, hogy az „Airofog ULV hidegköd generátor” anyagát és kivitelezését tekintve mentes a hibáktól, valamint egy (1) évig terjedő időszakra garanciát nyújt az eredeti vásárlónak az elvégzett munkára és a szokásos kopásnak nem kitett alkatrészekre.

Ez alatt az időszak alatt az AIROFOG ingyenesen kicseréli és/vagy kijavítja az anyagában hibás és/vagy gyártási hibás alkatrészeket (saját műszaki részlegünk kizárólagos megítélése alapján).

Az oda- és visszaszállítás költségei a vevőt terhelik.

A jótállás nem terjed ki a szállítás során keletkező vagy a helytelen kezelés, a készülékbe való szakszerűtlen beavatkozás, nem rendeltetésszerű használat, nem javasolt termékek használata, stb. következtében bekövetkezett károkra.

Az AIROFOG semmilyen körülmények között nem vállal felelősséget a nem megfelelő használat vagy alkalmazás miatt keletkezett károkért. Az AIROFOG semmilyen körülmények között nem vállal felelősséget valamely tulajdonban vagy személynek okozott károkért.

## 12. Az U260/120 típusok tartalék-alkatrész listája

Sor-sz.	Alkatrész száma	Megnevezés	Sor-sz.	Alkatrész száma	Megnevezés
1	260-001-240	Motor, 240 VAC/800W	36	240-036-010	Fúvóka tartó
1	260-001-120	Motor, 120 VAC/700W	37	240037-000	Porlasztó
2	260-002-000	Motor tömítőgyűrű	38	240-038-000	Fúvóka
3	260-003-240	Áramellátás szett 240V	39	240-039-000	Áramlás-szab. tű
3	260-003-120	Áramellátás szett 120V	39/1	240-039-010	O-gyűrű
4	260-004-240	Kábel, 5m 240V	40	240-040-000	E-gyűrű
4	260-004-120	Kábel, 5m 120V	41	240-041-000	O-gyűrű
5	260-005-000	KI-BE kapcsoló	42	240-042-000	Matrica (+/-)
6	260-006-000	Kapcsoló védő	43	240-043-000	Sülly.fejű csavar
7	260-007-000	Tömítőgyűrű	45	260-045-000	O-gyűrű
8	260-008-000	EMI-szűrő	47	260-047-000	Hosszabbító tömlő közbetét
9	260-009-240	Biztosíték 10A (220V)	48	260-048-000	Alátét
9	260-009-120	Biztosíték 16A (110V)	49	260-049-000	Csavar M3x22
10	260-010-000	Lemezcsavar	50	260-050-000	Tömlő adapter
11	260-011-000	Levegőszűrő	51	260-051-000	Sülly.fejű csavar M3x10
12	260-012-000	Levegőszűrő fedél	52	505-009-141	Csavaranya M3
12/1	260-012-010	Fedél tartó	53	260-053-050	Hosszabbító tömlő 0,5m
12/2	260-012-020	Csavar M6x12	53	260-053-100	Hosszabbító tömlő 1m
13	505-009-142	Csavar M3x12	53	260-053-150	Hosszabbító tömlő 1,5m
14	260-014-000	Tömítés	54	260-054-000	Sülly.fejű csavar M3x20
15	505-002-020	Tömítés	55	260-055-000	Fogantyú
16	260-016-000	Cső közbetét M5	56	260-056-050	Hossz. tömlő 0,5m szerelv.
16/1	260-016-010	Cső közbetét M5/M8	56	260-056-100	Hossz. tömlő 1m szerelv.
17	260-017-000	Drótkapocs	56	260-056-150	Hossz. tömlő 1,5m szerelv.
17/1	240-017-010	Biztosító rugó	57	260-057-050	Tápcső 0,5m
17/3	260-017-030	Biztosító rugó	57	260-057-100	Tápcső 1m
18	260-018-000	Oldatső 16cm	57	260-057-150	Tápcső 1,5m
19	200-021-000	Oldatszűrő közbetét	61	260-061-000	Hordszíj
20	240-020-000	Oldatszűrő		260-064-000	Matrica készl.(www...&Airo fog...)
21	240-021-000	Oldatső szerelvény		260-065-000	Címke (U260)
24	260-024-000	Levegőcső 18cm		260-066-000	Címke (U120)
25	260-025-000	Csőtartó		260-067-000	Matrica szett (Időszakonként...&



					Ez...&Csak...)
26	260-026-000	Levegőcső szerelvény		<b>Opcionális</b>	
27	260-027-000	Motortest „R”	17/3	260-017-030	Biztosító rugó
28	260-028-000	Motortest „L”	35	260-035-000	Fúvóka szerelvény
29	260-029-000	PP szűrő	40	260-040-000	O-gyűrű
30	260-030-000	Viton tömítés	41	260-041-000	Csavaranya
31	260-031-000	Tömítés 50cm	42	260-042-000	Gomb
32	260-032-000	Tömítőgyűrű	43	260-043-000	Súly. fejű csavar M3x40
33	260-033-000	Záró gyűrű	44	260-044-000	Fúvókatartó
34/2	240-034-000	Oldattartály 5L kerek	46	260-046-000	Fúvóka csatlakozás
34/3	240-034-010	Sapka		260-068-010	Szervizkészlet (15x3,20,29,30,31,3 2,34/4, 39/1, 40, 41, 1,2m cső
34/4	240-034-020	Tömítés			
35	240-035-010	Fúvóka szerelvény			

### 13. Az U260/U120 típusok robbantott ábrái

## 14 Tartalék alkatrészek listája az U240/U110 típusokhoz

Sor-szám	Alkatrész száma	Megnevezés	Sor-szám	Alkatrész száma	Megnevezés
1	260-001-240	Motor, 240 VAC/800W	23	240-023-000	Tápcső szerelvény
1	260-001-120	Motor, 120 VAC/700W	27	240-027-000	Motortest „R”
2	260-002-000	Motor tömítőgyűrű	28	240-028-000	Motortest „L”
3	260-003-240	Áramellátás csatl. 240V	29	260-029-000	PP szűrő
3	260-003-120	Áramellátás csatl. 120V	29/2	240-029-000	PP szűrő
4	260-004-240	Kábel 5m 240V	30	260-030-000	Viton tömítés
4	260-004-120	Kábel 5m 120V	31	260-031-000	Tömítés 50cm
5	260-005-000	KI-BE kapcsoló	32	260-032-000	Tömítőgyűrű
6	260-006-000	Kapcsolóvédő	33	260-033-000	Záró gyűrű
7	260-007-000	Tömítőgyűrű	34/2	240-034-000	Oldattartály 5L kerek
8	260-008-000	EMI szűrő	34/3	240-034-010	Sapka
9	260-009-240	Biztosíték 10A (220V)	34/4	240-034-020	Tömítés
9	260-009-120	Biztosíték 16A (110V)	35	240-035-000	Fúvóka összeállítás
10	260-010-000	Lemezcsavar	36	240-036-000	Fúvókatartó
11	260-011-000	Levegő szűrő	37	240-037-000	Porlasztó
12	240-012-00	Levegő szűrő fedél	38	240-038-000	Fúvóka
12/1	240-012-010	Fedéltartó	39	240-039-000	Áramlás szab. tű
12/2	260-012-020	Csavar M6x12	39/1	240-039-010	O-gyűrű
13	505-009-142	Csavar M3x12	40	240-040-000	E-gyűrű
14	260-014-000	Tömítés	41	240-041000	O-gyűrű
15	505-002-020	Tömítés	42	240-042-000	Matrica (+/-)
16	260-016-000	Cső közbetét M5	43	240-043-000	Sülly.fejű csvar
16/1	260-016-010	Cső közbetét M5/M8	61	260-061-000	Hordszój
17	260-017-000	Drótkapocs		260-064-000	Matrica készl. (www...&Airo)
17/1	240-017-010	Biztosító rugó		240-046-000	Címke (U240)
17/3	260-017-030	Biztosító rugó		240-047-000	Címke (U110)
18	260-018-000	Oldatsző 16cm		260-067-000	Matrica szett
19	200-021-000	Oldatszűrő közbetét		<b>Extrák</b>	
20	240-020-000	Oldatszűrő		240-068-000	Szervizkészlet (15x2,18,20, 22,29, 29/2,30,31,32,34/4, 39/1, 40,41)
21	240-021-000	Oldatszűrő szerelvény			
22	240-022-000	Tápcső 20 cm			

## 15. Az U240/U110 típusok robbantott ábrái