

Chameleon légycsapdák (1x2, 2x2 és Uplight modellek)

HASZNÁLATI ÉS KARBANTARTÁSI UTASÍTÁS * A KARBANTARTÁS MEGKEZDÉSE ELŐTT KÉRJÜK, KAPCSOLJA KI A BERENDEZÉST!

TERMÉKLEÍRÁS

A PestWest Chameleon légycsapdákat a legjobb minőségű alapanyagok felhasználásával gyártjuk. A készülék alapját poliészter porfestékkel bevont zintex vagy enyhén érdesített rozsdálló acélváz adja. A krómlemezzel fedett acél védőrács megvédi az ultraviola csöveket a sérüléstől, és egyúttal a használojukat is megkíméli a ragasztós lapokkal való véletlenszerű érintkezéstől. A PestWest készülékek standard tartozékai a Quantum BL fénycsövek.

A KÉSZÜLÉK KICSOMAGOLÁSA

Minden készüléket alaposan átvizsgálunk és gondosan becsomagolunk, mielőtt elhagyná gyárunkat. A külső kartondoboz eltávolítása előtt vizsgálja meg, hogy nincs e valamilyen látható nyoma a szállítás közben történt sérülésnek. Vegye ki a készüléket, és mielőtt üzembe helyezné, fordítson külön figyelmet arra, hogy minden csomagolóanyagot eltávolítson a berendezésről.

ÜZEMELTETÉSI MÓD

Az elektromos légycsapdák azon az elven működnek, hogy a legtöbb repülő rovarra vonzza a fény, különösen a fény spektrum végén található ultraviola (UV) fény. Tekintettel arra, hogy a rovarok még éjszaka is aktívak és repülnek, célszerű a csapdákat napi 24 órán keresztül működtetni.

ELHELYEZÉS

A készülék hatékonyságát befolyásolhatja más fényforrások intenzitása, pl. a nappali fény. Ezért olyan helyre kell felszerelni, ahol a legkisebb más fényforrások hatása.

- Élelmiszerekkel érintkező helyeken az élelmiszerekhez vagy az előkészítésre szolgáló felületekhez közel, de ne közvetlenül följük szerelje fel (lehetőleg az érzékeny területektől távolabbra csalogatva a legyeket).
- Figyelje meg, hogy hol gyűlnek össze leginkább a legyek, és a légycsapdát lehetőleg arra a helyre vagy ahhoz közel helyezze el.
- Helyezze a csapdát oda, ahol nagy valószínűséggel bejutnak a legyek, pl.: külső térbe nyíló ajtó- és ablaknyílások közelébe, főképpen szeméttároló területéhez közel.
- Helyezze a csapdát könnyen elérhető helyre, de ne működő gépek fölé, ahol nehéz és veszélyes lenne hozzáférni.
- A csapdát fejmagasság fölé szerelje, mindenféle közlekedéstől (pl. a villástargoncáktól) biztonságos távolságra,.

FELSZERELÉS

A PestWest választékában többféle modell szerepel, az egyes modelleket falra vagy mennyezetre lehet szerelni, illetve lehetnek szabadon álló kivitelűek is. A falra szerelhető típusokhoz fali konzolt biztosítunk a falhoz rögzítéshez (csavarokat és tipliket is biztosítunk). A csapda hátulsó részén lévő kulcslyuk alakú nyílások segítségével is rögzíthető a falra. Távolítsa el a ragasztós lapot és jelölje be a lyuk helyzetét, sablonként használva a külső szerkezetet. Megjegyzés: ahol a fal gipszkartonból készült vagy favázás, stb., ott a fal szerkezetének megfelelő rögzítést kell alkalmazni a berendezés biztonságos elhelyezése érdekében. A felfüggeszthető berendezések tetején fülek vannak, hogy könnyen fel lehessen akasztani őket. A Chameleon 1x2 típushoz egy szabadon álló konzol áll rendelkezésre. A PestWest azt ajánlja, hogy a felfüggesztve szerelt egységeknél mindegyik felfüggesztő lánc (nem része a berendezésnek) nemrozsdásodó anyagból készüljön, és mindegyik legalább 15 kg teherbírású legyen.

Korróziót okozó, nyirkos környezetben csak hegesztett láncszemű láncot szabad használni. A könnyű kezelés és az újra felfüggeszthetőség érdekében a láncvégekre szereljen egy-egy rugós kioldású kapcsolót, amelyek a légycsapdához kapcsolódnak, és egyenként 15 kg-os teherbírással rendelkeznek. A készülékek 2 méter hosszú bemeneti kábellel vannak felszerelve, és 220-240 V, 50/60 Hz-es hálózatról működnek. Egyes állandó elhelyezésre szánt modellek a közvetlen huzalozás céljából 3 pólusú sorkapoccsal vannak ellátva (csak az Uplight modell). Ha szükségessé válik a bemeneti kábel meghosszabbítása, akkor ezt egy szakképzett villanyszerelőnek kell elvégeznie. Ha szükséges a meglévő vezetékről az öntött csatlakozó dugasz eltávolítására, akkor ezt biztonságosan kell megtenni. A megfelelő eszközök segítségével kapcsoljuk össze a berendezést az áramellátó hálózattal, biztosítva, hogy az áram szigetelve legyen, és az egyes vezetékek az alábbiak szerint legyenek bekötve:

L=BARNA (FÁZIS), E=ZÖLD/SÁRGA (FÖLD), N=KÉK (NULLA)

Gondoskodjon róla, hogy a telepítés után az áram kábel biztonságosan rögzítve legyen.

ÓVINTÉZKEDÉSEK

Minden PestWest csapda teljesen szigetelt, I. osztály besorolású berendezés, mindemellett ésszerű óvintézkedések betartása szükséges:

- Ne telepítse olyan helyre, ahol éghető gázok vagy porok veszélyes koncentrációban fordulhatnak elő!
- Biztosítsa, hogy a berendezés megfelelően földelt legyen!
- Kerülje a berendezéseken a munkavégzést, amíg azok még kapcsolódnak a hálózathoz!
- Biztosítsa, hogy a berendezésen dolgozó kezelőnek megfelelő és biztonságos munkafelület álljon rendelkezésére!
- Ne engedje, hogy a ragasztós lap túlságosan megteljen élettelen rovarokkal. Cserélje a lapokat rendszeres időközönként, ahogyan azt a befogott rovarok mennyisége igényli, vagy legalább 6-8 hetenként. Gondoskodjon róla, hogy PestWest ragasztós lapokat helyezzenek be az elhasználottnak helyett.
- A PestWest csapdákat beltéri használatra tervezték, és nem esőállóak. Kültéri használat esetén, csak száraz helyre és olyan módon szabad elhelyezni, hogy a berendezés és az elektromos csatlakozások teljesen védve legyenek az esőtől és a nedvességtől.

TISZTÍTÁS ÉS KARBANTARTÁS

A berendezés tetszetős külsejének megőrzése érdekében szükség szerinti gyakorisággal törölje le és tisztítsa meg. Használjon egy vízbe és mosószerbe vagy valamilyen erre a célra szolgáló tisztítószerbe mártott ruhát. Ne használjon súroló párnát, vagy csiszoló hatású tisztítóeszközt. Az elektromos légycsapdában található UV csöveket évente legalább egyszer cserélni kell. A maximális hatékonyság fenntartása érdekében Quantum BL csövekkel végezze a cserét. A repülő rovarokat leginkább az egy évnél nem régebbi fénycsövek vonzzák. Ennek az az oka, hogy a csövek által kibocsátott UV fény 350-375 nanométeres hullámhossza a használat során egyre csökken. Ennek a hullámhossznak a fénye az emberi szem számára láthatatlan. A lámpák nappali ki-be kapcsolása a hatékony UV-fény kibocsátás még gyorsabb csökkenését eredményezi.

EZÉRT HAGYJA A FÉNYCSÖVEKET FOLYAMATOSAN BEKAPCSOLT ÁLLAPOTBAN, ÉS ÉVENTE LEGALÁBB EGYSZER CSERÉLJE KI ŐKET! (LEHETŐSÉG SZERINT AKKOR, AMIKOR A LEGYEK AKTIVITÁSA ERŐSÖDNI KEZD, A TÉLI IDŐSZAK UTÁN)

Minden PestWest készülék törésálló csövekkel rendelkezik. A törhetetlen csöveket olyan helyekre szántuk, ahol az üveg használata kizárt. A csöveken a PestWest által szállított bevonat a rendelkezésre álló legjobb minőségű anyag, a FEP. Ez az anyag UV sugárzástűrő, és elviseli a magas üzemi hőmérsékletet is, miközben a kritikus UV-fény nagyfokú kibocsátását teszi lehetővé. Csere esetén, az anyagot hasonló teljesítményűvel kell pótolni.

TELEPÍTÉS

Chameleon Uplight

Lazítsa meg a két csavaranyát az elülső burkolat belső végeinek tetején, hogy a burkolatot az Uplight külső szerkezetéről el lehessen távolítani, és kapcsolja ki az alsó rögzítő kampóból. (A beüzemelést követően nem szükséges ezeket a csavaranyákat újból meghúzni, mert így könnyebb lesz a szokásos karbantartás során a ragasztós lapok cseréje). A külső szerkezetet, sablonként használva, jelölje be a két rögzítési pontot a felszerelésre kiválasztott felületen. A biztosított csavarok és műanyag tiplik segítségével rögzítse a szerkezetet a kijelölt helyen. Az Uplight típusokon van hálózati csatlakozó zsinór, ami közvetlenül a berendezés jobb oldaláról indul, de lehetőség van arra is, hogy a berendezést a hátsó részen keresztül, közvetlenül a meglévő fali világítás vezetékéhez csatlakoztassák. Egy kilyukasztott panel áll rendelkezésre ebből a célból a berendezés hátsó oldalán. Ha ez utóbbi alternatív megoldás kerül alkalmazásra, akkor a meglévő csatlakozó kábelt ki kell kötni a berendezésen belül elhelyezett 3 pólusú sorkapocsból, és el kell távolítani.

SEMILYEN KÖRÜLMÉNYEK KÖZÖTT SEM SZABAD ÖSSZEKÖTVE HAGYNI, HA AZ ÁRAMELLÁTÁS KÖZVETLENÜL AZ ALTERNATÍV HUZALOZÁSON KERESZTÜL TÖRTÉNIK. A berendezés huzalozása: Távolítsa el az elülső burkolatot, csavarja ki a két M4x12 mm-es pozidrive csavart, amelyek a szerkezeti elem burkolatát a berendezés külső szerkezetéhez rögzítik. Így láthatóvá válik a 3-pólusú sorkapocs, amely a központi nyílás bal oldalán helyezkedik el. Megfelelő eszközök segítségével kösse be az áramvezetéseket, biztosítva, hogy szigetelve legyenek. Helyezze vissza a szerkezeti elem burkolatát, ha korábban eltávolította. Helyezze vissza az Upright elülső burkolatát. Helyezze áram alá és kapcsolja be.

Chamelon 1x2

A berendezés lehet falra szerelhető vagy szabadon álló. Egy fali konzolt szállítunk a berendezéshez. Külön konzolok megvásárolhatók. A fali konzolt, mint sablont használva, jelölje be a két rögzítési pontot a felszerelésre kiválasztott felületen. A biztosított csavarok és műanyag tiplik segítségével rögzítse a szerkezetet a kijelölt helyen, és ellenőrizze, hogy a konzol szerelőpereme legyen legfelül. Rögzítse a csatlakozó zsinórt a falhoz vagy valamilyen más szilárd felülethez, mielőtt a hálózatra kapcsolná.

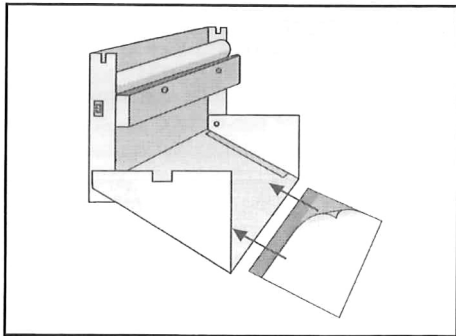
Chamelon 2x2

MEGJEGYZÉS: A BERENDEZÉS ELHELYEZÉSE ELŐTT GONDOSKODJON ARRÓL , HOGY A FELFÜGGESZTÉSRE KIVÁLASZTOTT FELÜLET KÉPES LEGYEN ELBÍRNI A BERENDEZÉS SÚLYÁT. Két megfelelő hosszúságú, legalább 15 kg teherbírású láncra és egy megfelelő mérőeszközre lesz szüksége (nem szállítjuk). Lásd a „TELEPÍTÉS” részt. Válassza ki a berendezés optimális helyét. (Lásd az „ELHELYEZÉS” részt.) Rögzítse a láncot a felfüggesztésre kiválasztott ponton. Helyezze be a kapcsot vagy a láncot a fedél mindkét oldalán elhelyezett felfüggesztőkonzolon keresztül, biztosítva, hogy a berendezés vízszintes legyen. Rögzítse a csatlakozó zsinórt egy szilárd felülethez, mielőtt a hálózatra kapcsolná.

A RAGASZTÓS LAPOK CSERÉJE

Kapcsolja ki a berendezést a karbantartást megelőzően. A ragasztós lapokat cserélni kell, ha telítődnek rovarokkal vagy legalább 6-8 hetenként. Biztosítsa, hogy a cserénél PestWest ragasztós lapokat használjanak.

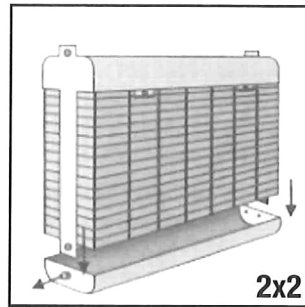
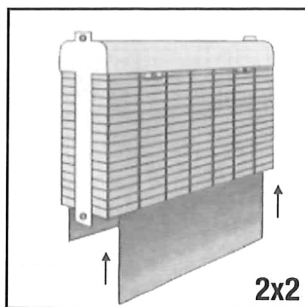
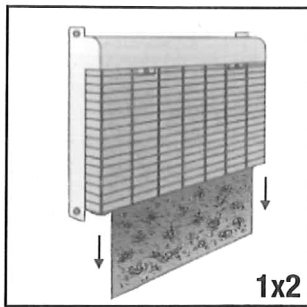
Chameleon Uplight



Távolítsa el az elhasznált ragasztós lapot a berendezésből, az Uplight fedél kihúzásával. A berendezés elülső fedelét el lehet forgatni a két alsó rögzítés körül. Nyomja a fedelet kb. 15 mm-rel felfelé, és engedje, hogy előre forduljon, majd lefelé. Körültekintően kell eljárni, amikor a fedelet lefelé forgatja, mert az elhasznált ragasztós lap kicsúszhat. Távolítsa el a kasírozott papírt az új ragasztós lapról. Helyezze be az új ragasztós lapot a vezető peremek alá

úgy, hogy a ragasztós oldala a fénycső felé nézzen. Helyezze vissza az elülső fedelet, biztosítva, hogy a felső két csavaranya rögzítve legyen a berendezés két oldalán lévő hornyokban.

Chamelon 1x2/2x2



A vályú oldalán lévő rugóterhelésű ezüstgombot megtartva, húzza ki és távolítsa el a felfogó vályút. Távolítsa el az elhasznált ragasztós lemezt lefelé, a berendezésből kifelé húzva. Távolítsa el a felkasírozott papírt az új ragasztós lapról, és csúsztassa be a helyére a készülékbe úgy, hogy a ragasztós oldala az UV csövek felé nézzen, így biztosítva, hogy a készülék tetején lévő rugós rögzítő elem alatt bekattanjon. Helyezze vissza a felfogó vályút.

TARTALÉKALKATRÉSZEK

Ragasztó lemezek minden modellhez: PestWest BOACHA850. Fénycső típus minden modellhez: Quantum BL TUB15W490.

A FÉNYCSÖVEK CSERÉJE

Chameleon Uplight

Fogja meg a fénycsövet és fordítsa el valamelyik irányba (90⁰). Két hallható kattanas után, kicsúsztatva a lámpatartóból, el lehet távolítani a fénycsövet, Az új fénycső visszahelyezése az előző folyamat fordítottja.

Chameleon 1x2 és 2x2

Mindkét berendezés esetén a fénycsövek cseréje hasonló folyamat, kivéve, hogy a Chameleon 1x2 védőrács csapja alul, és a Chameleon 2x2 védőrács csapja felül helyezkedik el. A műveletet szintén meg kell ismételni a Chameleon 2x2 modell hátoldalán is.

Távolítsa el a felfogó vályút, és nyissa fel a berendezés elülső részén lévő krómozott védőrácsot. Ez lefelé fordul el (a Chameleon 2x2 berendezés esetén felfelé) az alsó szélétől (Chameleon 2x2 esetén a felső szélétől). Nyomja felfelé a védőrácsot (lefelé a Chameleon 2x2 esetén), majd fordítsa kifelé a védőrácsot, amelynek csapjai a külső burkolat két oldalán lévő horonyban helyezkednek el. Fogja meg és fordítsa el a csöveket 90⁰-kal, amíg két kattanas nem lesz hallható. A csöveket ezután már ki lehet emelni a lámpatartókból. Az új csövek behelyezése előtt kövesse a 'Reflectobakt'[®] hüvelyek felszerelésére vonatkozó instrukciókat. Mielőtt a védőrácsot és a felfogó vályút visszahelyezné, bizonyosodjon meg róla, hogy minden alkatrészegység pontosan a helyére került a berendezésben. A PestWest ragasztócsapdás Chameleon modelljei (a Chameleon Uplight kivételével) forradalmian új, a PestWest által kifejlesztett Reflektobakt[®] (szabadalmaztatott) hüvelyekkel vannak ellátva, hogy növelni lehessen a berendezés teljesítményét. A Reflectobakt[®] hüvely árnyékoló szerepet tölt be az UV fényforrás és a ragasztós lap között, csökkentve az UV sugárzás hatását a ragasztós lemezre, és jelentősen növelve a ragasztóanyag élettartamát. Fontos, hogy, amikor a fénycsöve(ke)t behelyezi a berendezésbe, akkor a Reflectobakt[®] hüvelyeket úgy kell beállítani, hogy azok közvetlenül a ragasztós lap és a fénycső fénykibocsátó felülete közé kerüljenek.

A REFLECTBAKT® HÜVELYEK ELHELYEZÉSE

Minden PestWest berendezésre 3 éve garancia van (kivéve a csöveket és a fénycső indítókat).

*A gyártó fenntartja a jogot, hogy a modellek műszaki specifikációját minden előzetes bejelentés nélkül megváltoztassa.

A Reflectobakt® felhelyezési módja

Fogja meg a fénycsövet és helyezze fel a Reflectobakt® hüvelyt úgy, hogy annak két vezető élét a fénycső végén lévő két-két tüskével egy vonalba igazítsa. Biztosítsa, hogy hosszában a csövön a hüvely centrálisan helyezkedjen el, úgy, hogy legyen egy-egy kis, azonos mértékű hézag a hüvely vége és a fénycső fém része között mindkét végén. Körültekintően nyomja meg a hüvelyt, hogy az teljes hosszában érintkezzen a fénycső felületével. Rá kell tapadnia, és a helyén kell maradnia. Helyezze vissza a fénycsövet és fordítsa el 90⁰-kal. Ezáltal a hüvely a fénycső hátsó részén fog elhelyezkedni, távol tartva a fényt a ragasztós laptól. Kezelje mindig körültekintően a hüvelyt, mert a méretek kritikus tényezők a fénycsövön való illeszkedés szempontjából.

